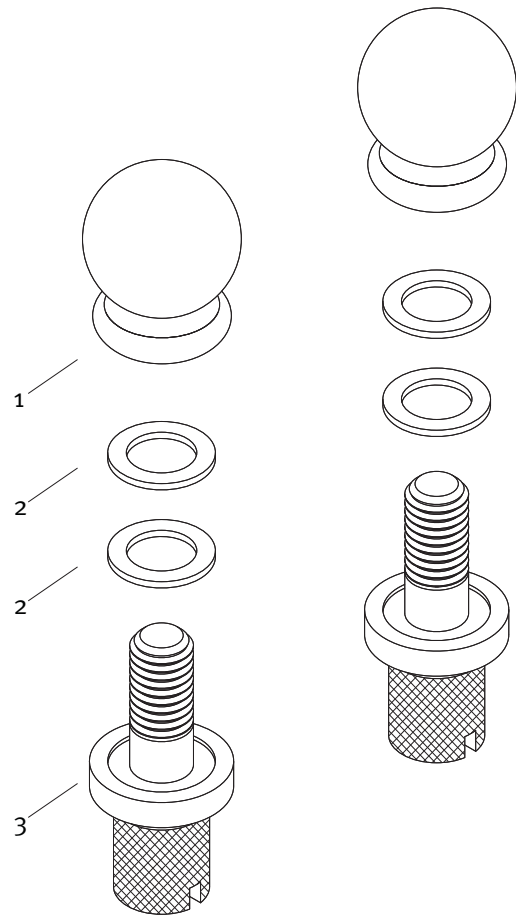


No.	Clasif.	Descripción	No.	Clasif.	Description
1	Ra-515	Botón para Varilla	1	Ra-515	Level Knob
2	Ra-773	Rondana Protectora	2	Ra-773	Protector Washer
3	Ra-770	Seguro para Botón.	3	Ra-770	Lock Knob



Características:  
Insertos intercambiables

Features:  
Interchangeable Inserts

Fácil instalación

Easy Installation

Para Usarse con Espejos:  
ES-050, ES-051, ES-052 y ES-053

To use with mirrors:  
ES-050, ES-051, ES-052 y ES-053

Datos Técnicos:  
Material:  
Latón

Technical information:  
Material:  
Brass