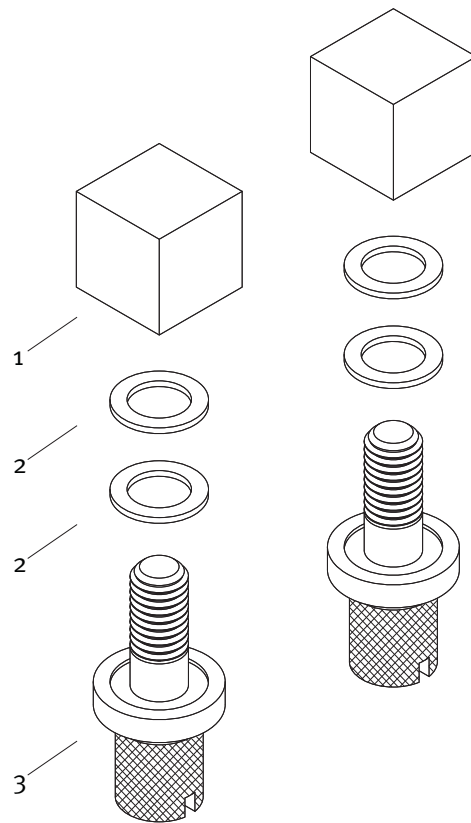


No.	Clasif.	Descripción	No.	Clasif.	Description
1	Ra-771	Botón Kúbica	1	Ra-771	Kubica Knob
2	Ra-773	Rondana Protectora	2	Ra-773	Protector Washer
3	Ra-770	Seguro para Botón.	3	Ra-770	Lock Knob



Características:
Insertos intercambiables

Features:
Interchangeable Inserts

Fácil instalación

Easy Installation

Para Usarse con Espejos:
ES-050, ES-051, ES-052 y ES-053

To use with mirrors:
ES-050, ES-051, ES-052 y ES-053

Datos Técnicos:
Material:
Latón

Technical information:
Material:
Brass