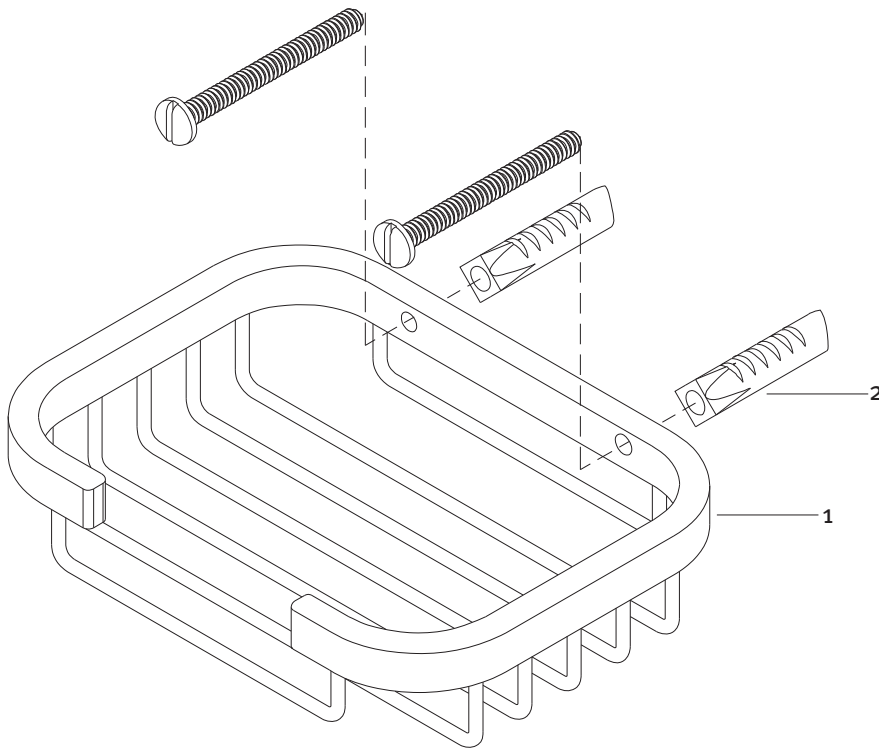


No.	Clasif.	Descripción	No.	Clas.	Description
1	Rb-732	Rejilla Rectangular Soldada	1	Rb-732	Soldered Rectangular Rack
2	Sa-124	Paq. de 2 Pijas y 2 Taq. de Plomo No.3	2	Sa-124	2 Plastic Shields and 2 No.3 Lead Shields



**Características**  
**Accesorio de Semiempotrar**  
**Paquete de Sujeción Incluido**

*Features:*  
*Wall mounted Accesory*  
*Setting Kit Included*

**Datos Técnicos:**  
**Peso de Soporte Estático:**  
**10 Kg. Max (22 L.b)**

*Technical Information:*  
*Static Weight Resistance:*  
*10 Kg. Max (22 L.b)*

**Material:**  
**Latón**

*Materials:*  
*Brass*