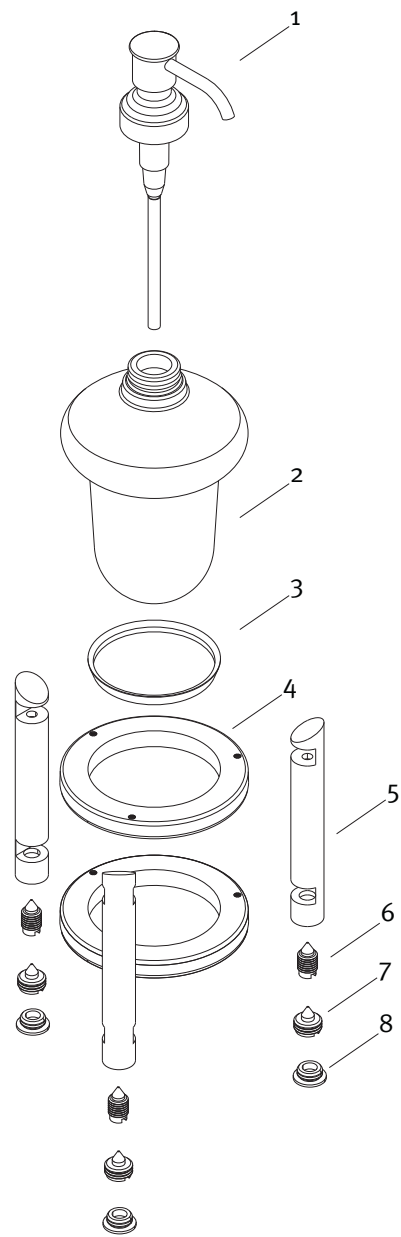


No.	Clasif.	Descripción	No.	Clasif.	Description
1	Sa-208	Atomizador	1	Sa-208	Dispenser
2	Ra-620	Dispensador de Jabón Líquido	2	Ra-620	Liquid Soap Dispenser
3	Ra-618	Empaque Cepillera-Jabonera	3	Ra-618	Toothbrush-Soap Dish Gasket
4	Ra-831	Arillo para Dosificador	4	Ra-831	Dispenser Ring
5	Ra-830	Soporte Dosificador	5	Ra-830	Dispenser Support
6	Ra-823	Inserto Superior Jabonera	6	Ra-823	Soap Dish Superior Insert
7	Ra-824	Inserto Inferior Jabonera	7	Ra-824	Soap Dish Inferior Insert
8	Ra-795	Empaque Base Jabonera	8	Ra-795	Soap Dish Base Gasket



Características:
Accesorio de Sobreponer

Features:
Freestanding Accessory

Datos Técnicos:
Material:
Latón
Jabonera de Cristal

Technical Information:
Materials:
Brass
Crystal Soap