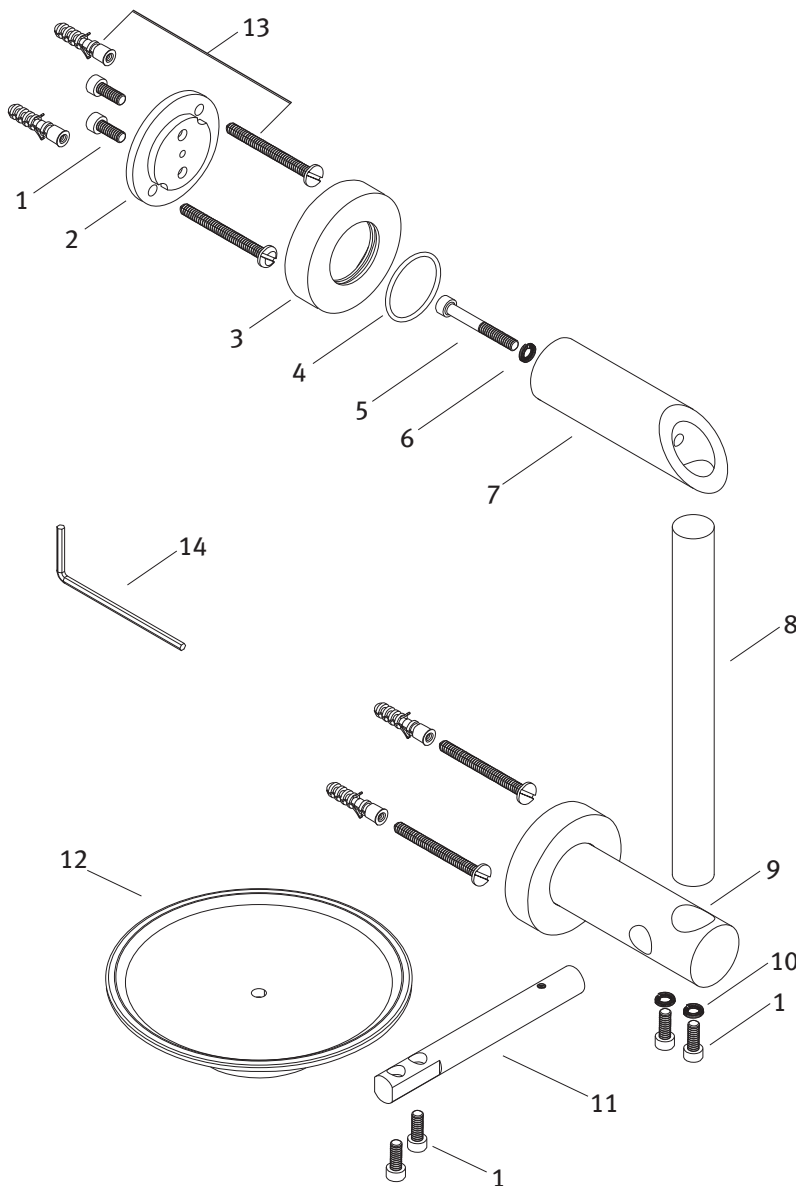


No.	Clasif.	Descripción	No.	Clas.	Description
1	Ra-649	Tornillo Allen 8-32 x 1/2" Ac.Inox.	1	Ra-649	8-32 x 1/2" Stainless Allen Screw
2	Ra-875	Ancla Soporte Jabonera/Agarradera	2	Ra-875	Soapdish Support Anchor
3	Ra-873	Chapetón Soporte Jab./Agarradera	3	Ra-873	Soapdish Support Escutcheon
4	Rr-023	O'ring 2-024	4	Rr-023	2-024 O'ring
5	Ra-650	Tornillo Allen 10-24 x 1-1/2" Ac. Inox.	5	Ra-650	10-24 x 1-1/2" Stainless Allen Screw
6	Ra-667	Arandela de presión No. 10	6	Ra-667	No. 10 Pressure Washer
7	Ra-871	Soporte superior Jab./Agarradera	7	Ra-871	Soapdish Upper Support
8	Ra-874	Barra Agarradera	8	Ra-874	Holder Bar
9	Ra-872	Soporte Inferior Jab./Agarradera	9	Ra-872	Soapdish Lower Support
10	Ra-656	Arandela de presión No. 8	10	Ra-656	No. 8 Pressure Washer
11	Ra-870	Soporte Jab. metálica Nuva p/Reg.	11	Ra-870	Nuva Metal Soapdish Support
12	Ra-869	Jabonera metálica Nuva p/Reg.	12	Ra-869	Nuva Metal Soapdish
13	Sa-258	Taq. Plomo-3 y Pija No. 10-16 x 1 1/2"	13	Sa-258	Lead Shiel-3 and No. 10-16 x 1 1/2" Coatch Screw
14	Sv-399	Llave Allen 9/64" con Bolsa	14	Sv-399	9/64" Allen Wrench w/Bag



**Características:**

Accesorio de Semiempotrar  
 Paquete de Sujeción Incluido  
 Instalación a Izquierda o Derecha

**Datos Técnicos:**

Material:  
 Latón

**Features:**

Wallmounted Accesory  
 Setting Kit Included  
 Left or Right Installation

**Technical Information:**

Materials:  
 Brass