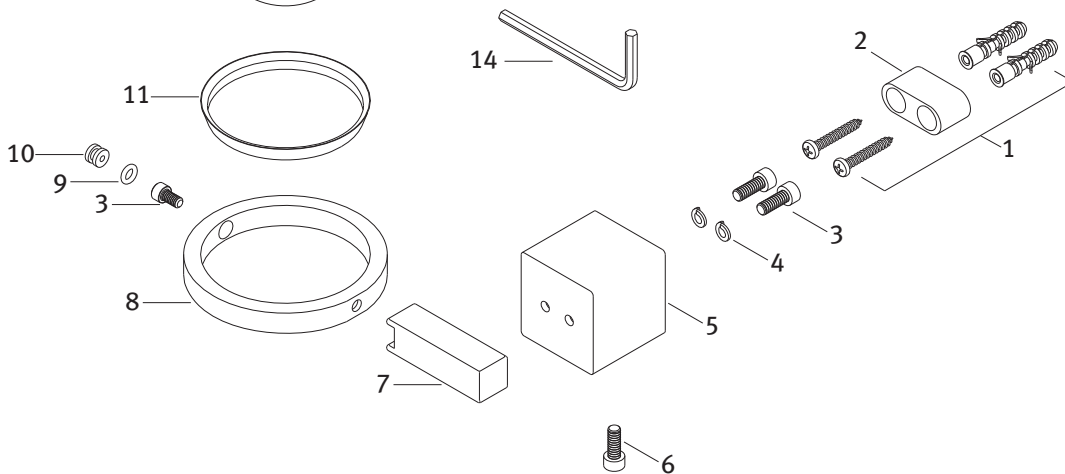
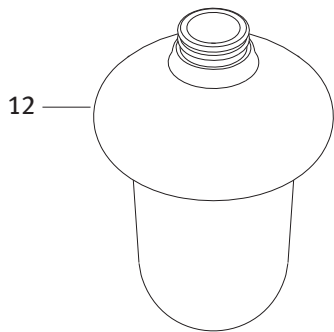
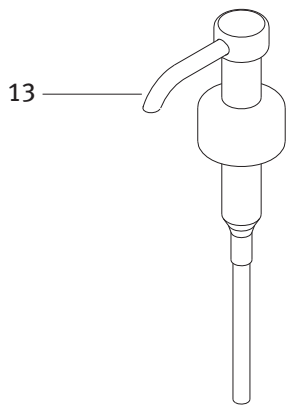


No.	Clasif.	Descripción	No.	Clasif.	Description
1	Sa-223	Kit Taquetes con Pijas 10-16 x 1 1/2"	1	Sa-223	10-16 x 1 1/2" Plastic Shield and Lag Screw Set
2	Ra-741	Ancla para Accesorio Miura	2	Ra-741	Anchor for Miura Accesory
3	Ra-637	Tornillo Allen 8-32 Unc x 5/16"	3	Ra-637	8-32 Unc x 5/16" Allen Screw
4	Ra-656	Arandela de Presión No.8	4	Ra-656	No. 8 Pressure Washer
5	Ra-784	Soporte Chapetón	5	Ra-784	Escutcheon Support
6	Rh-1074	Tornillo Allen 3/16" Unc-2a x 1/2"	6	Rh-1074	3/16" Unc -2a x 1/2" Allen Screw
7	Ra-1019	Soporte para Arillo de Dosificador	7	Ra-1019	Support for Dispenser Ring
8	Ra-633	Arillo Porta Jabonera de Cristal	8	Ra-633	Soap Dish Holder Small Ring
9	Rv-163	O' Ring 2-008	9	Rv-163	2-008 O'ring
10	Ra-886	Tapón para Arillo	10	Ra-886	Small RingStopper
11	Ra-618	Empaque Cepillera-Jabonera	11	Ra-618	Soap Dish And Brush Holder Gasket
12	Ra-620	Dispensador p/Jabón Líquido	12	Ra-620	Liquid Soap Dispenser
13	Sa-255	Dosificador para Jabonera	13	Sa-255	Soap Dish Dispenser
14	Ra-791	Llave Allen 5/32"	14	Ra-791	5/32" Allen Wrench



Características:
 Accesorio de semiempotrar
 Paquete de Sujeción Incluido

Features:
 Wall Mounted Accessory
 Setting Kit Included

Datos Técnicos:
 Material:
 Latón
 Jabonera de Cristal

Technical Information:
 Materials:
 Brass
 Crystal Soap Dispenser