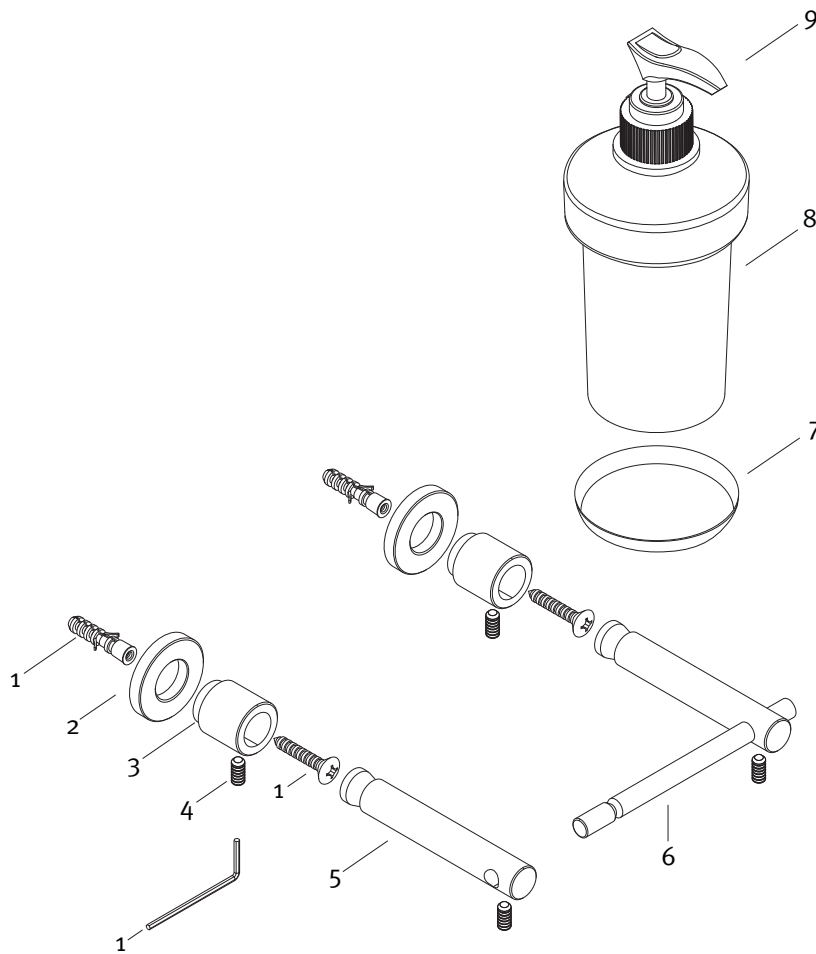


No.	Clasif.	Descripción	No.	Clasif.	Description
1	Sb-830	Paquete 2 Pijas, 2 Taq. Plastico y 1 Llave Allen C/bsa.	1	Sb-830	2 Lag Screws, 2 Plastic Shields & Allen Wrench Set
2	Rb-582	Chapetón para Accesorios Línea Redonda	2	Rb-582	Round Bathroom Accessories Escutcheon
3	Rb-583	Ancla para Accesorios Línea Redonda	3	Rb-583	Round Bathroom Accessories Anchor
4	Rb-563	Opresor Allen M5 X 0.8mm	4	Rb-563	Allen Setscrew M5 X 0.08mm
5	Rb-597	Soporte Lateral Portavaso	5	Rb-597	Glass Holder Lateral Support
6	Rb-598	Barra Soporte Portavaso	6	Rb-598	Glass Holder Bar Support
7	Ra-805	Empaque Base Línea Redonda	7	Ra-805	Round Gasket Base
8	Rb-567	Dispensador de Cristal	8	Rb-567	Crystal Dispenser
9	Rb-590	Atomizador Dispensador de Jabón	9	Rb-590	Soap Atomizer



Características:
Accesorio de Semiempotrar

Paquete de Sujeción Incluido

Datos Técnicos:
Material:
AISI 304 Acero
Inoxidable Austenítico

Dispensador Cristal

Features:
Wall Mounted Accessory

Setting Kit Included

Technical Information:
Materials:
AISI 304 Austenitic
Stainless Steel

Crystal Dispenser