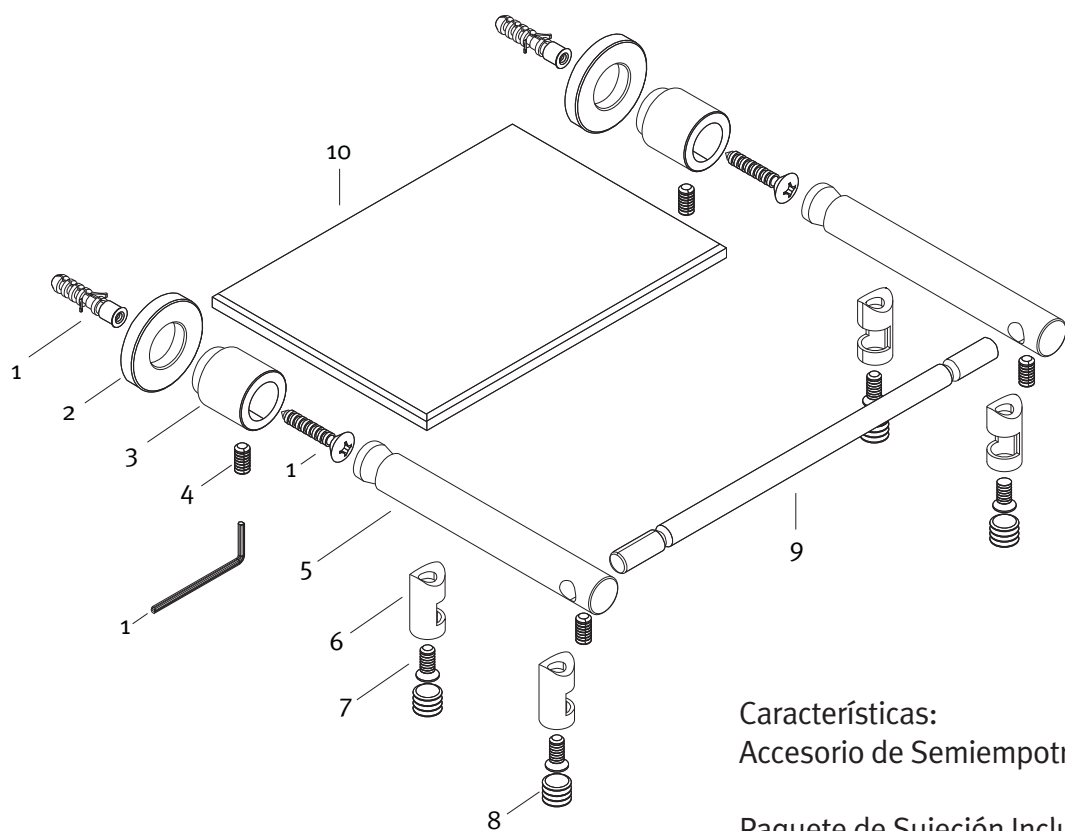


No.	Clasif.	Descripción	No.	Clasif.	Descripción
1	Sb-830	Paquete 2 Pijas, 2 Taq. Plástico y 1 Llave Allen C/bsa	1	Sb-830	2 Lag Screws, 2 Plastic Shields & Allen Wrench Set
2	Rb-582	Chapetón para Accesorios Línea Cilíndrica	2	Rb-582	Round Bathroom Accessories Escutcheon
3	Rb-583	Ancla para Accesorios Línea Cilíndrica	3	Rb-583	Round Bathroom Accessories Anchor
4	Rb-563	Opresor Allen M5 X 0.08mm	4	Rb-563	M5 X 0.08mm Allen Setscrew
5	Rb-586	Soporte para Accesorios de Cristal	5	Rb-586	Crystal Bathroom Accessory Support
6	Rb-584	Poste para Cristal	6	Rb-584	Crystal Pole
7	Rb-585	Tornillo para Poste M5x0.8	7	Rb-585	M5 X 0.8mm Pole Screw
8	Rb-587	Inserto Roscado para Poste	8	Rb-587	Threaded Pole Insert
9	Rb-595	Barra Horizontal para Soporte Jabonera	9	Rb-595	Horizontal Bar Soap Dish Support
10	Rb-594	Base Jabonera de Vidrio	10	Rb-594	Glass Soap Dish Base



Características:
Accesorio de Semiempotrar

Paquete de Sujeción Incluido

Datos Técnicos:
Material:
AISI 304 Acero
Inoxidable Austenítico
Base Jabonera de Vidrio

Features:
Wall Mounted Accessory

Setting Kit Included

Technical Information:
Materials:
AISI 304 Austenitic
Stainless Steel
Glass Base Soap Dish