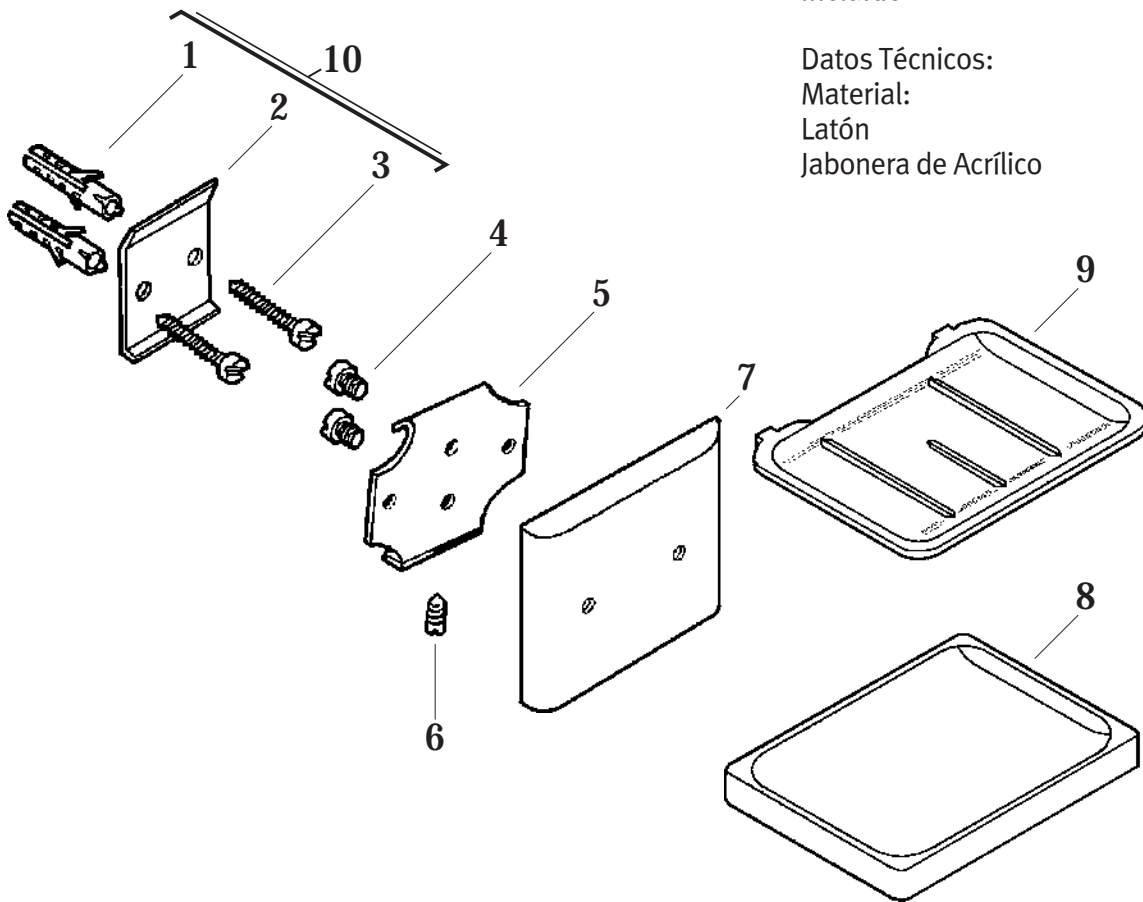


No.	Clasif.	Descripción	No.	Clas.	Description
1	Ra-048	Taquete Plástico No. 6	1	Ra-048	No. 6 Plastic Shield
2	Ra-437	Ancla Para Atornillar	2	Ra-437	Threaded Anchor
3	Ra-119	Pija 10-16X1"	3	Ra-119	10-16 X 1" Lag Screw
4	Ra-009	Tornillo No.8 X 1/4"	4	Ra-009	No. 8 X 1/4" Screw
5	Ra-220	Porta Ancla Base Toallero	5	Ra-220	Towel Holder Anchor Base
6	Ra-021	Opresor No.8 X 27/64"	6	Ra-021	No. 8 X 27/64" Setscrew
7	Ra-024	Base Accesorio 106,107,108	7	Ra-024	106, 107, 108 Accessory Base
8	Ra-030	Soporte para Jabonera	8	Ra-030	Clear Soap Dish Support
9	Ra-028	Jabonera Transparente 108	9	Ra-028	108 Clear Soap Dish
Subensamble			Sub-assembly		
10	Sa-119	Taq. Plast-6 Ancla y Pija 10-16	10	Sa-119	No. 6 Plastic Shield And 10-16 Lag Screw



Características:  
Accesorio de  
Semiempotrar  
Paquete de Sujeción  
Incluído

Features:  
Wall Mounted Accessory  
Setting Kit Included

Datos Técnicos:  
Material:  
Latón  
Jabonera de Acrílico

Technical Information:  
Materials:  
Brass  
Acrylic Soap Dish